

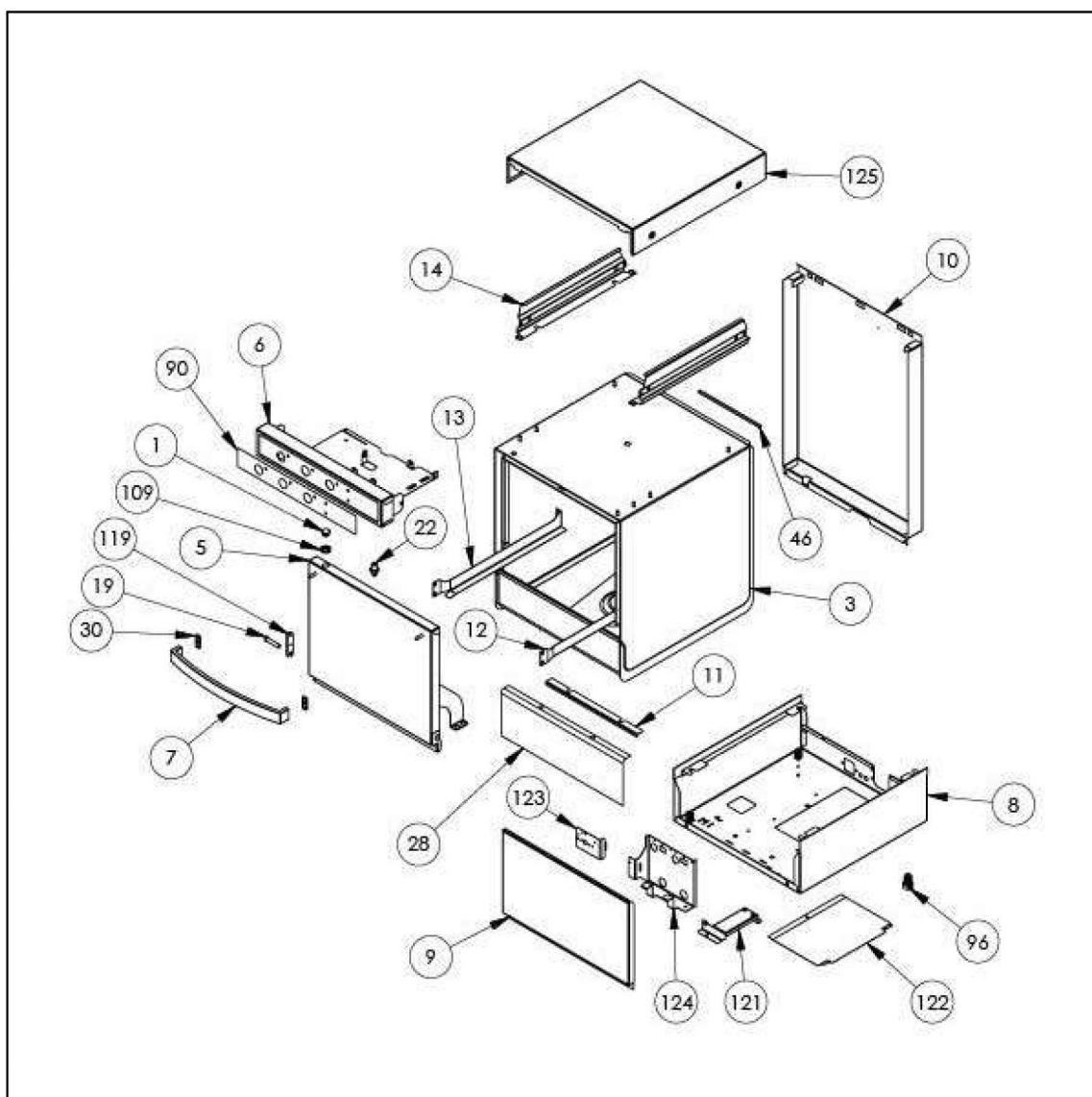
Professional Catering Equipment

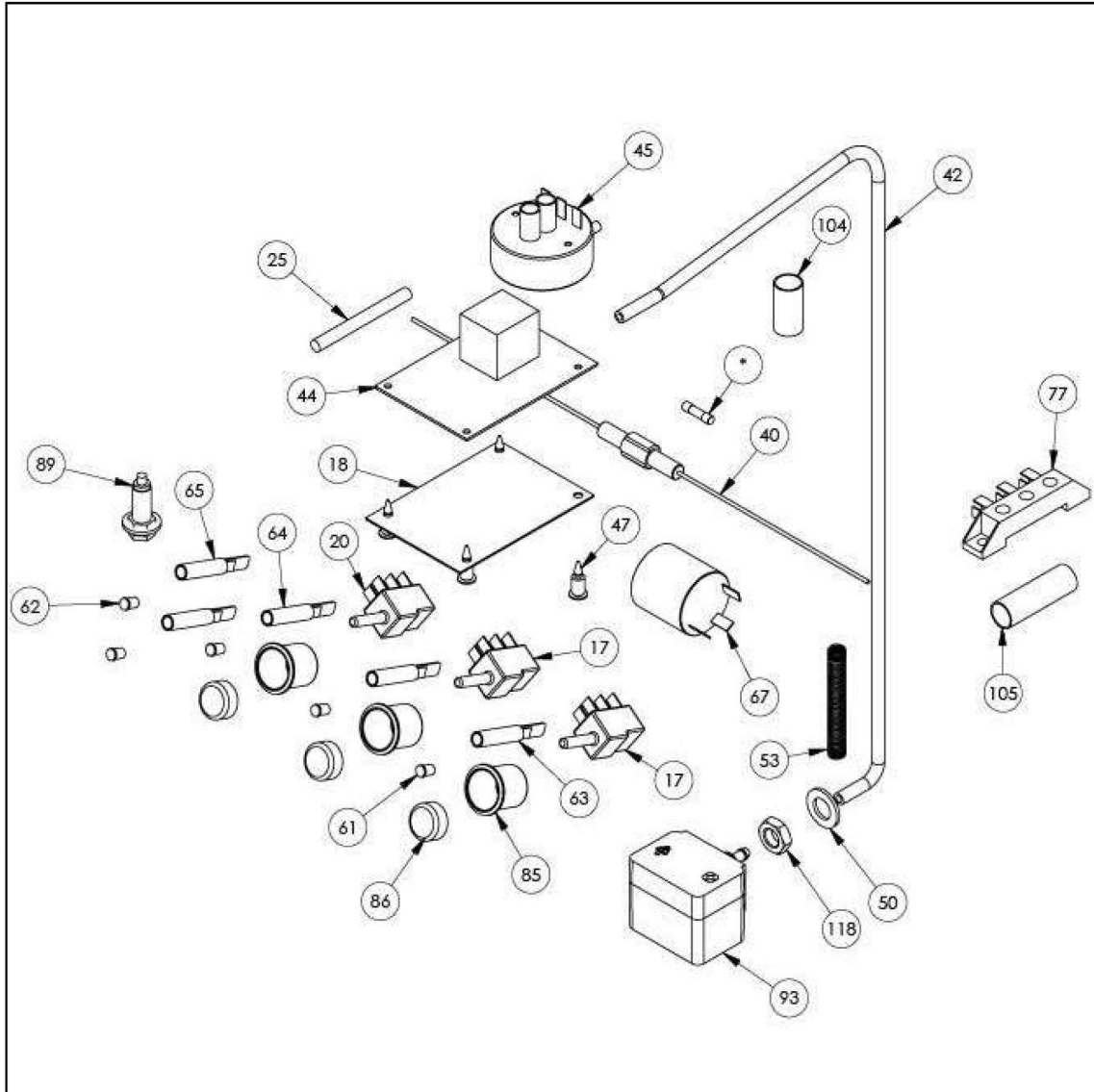


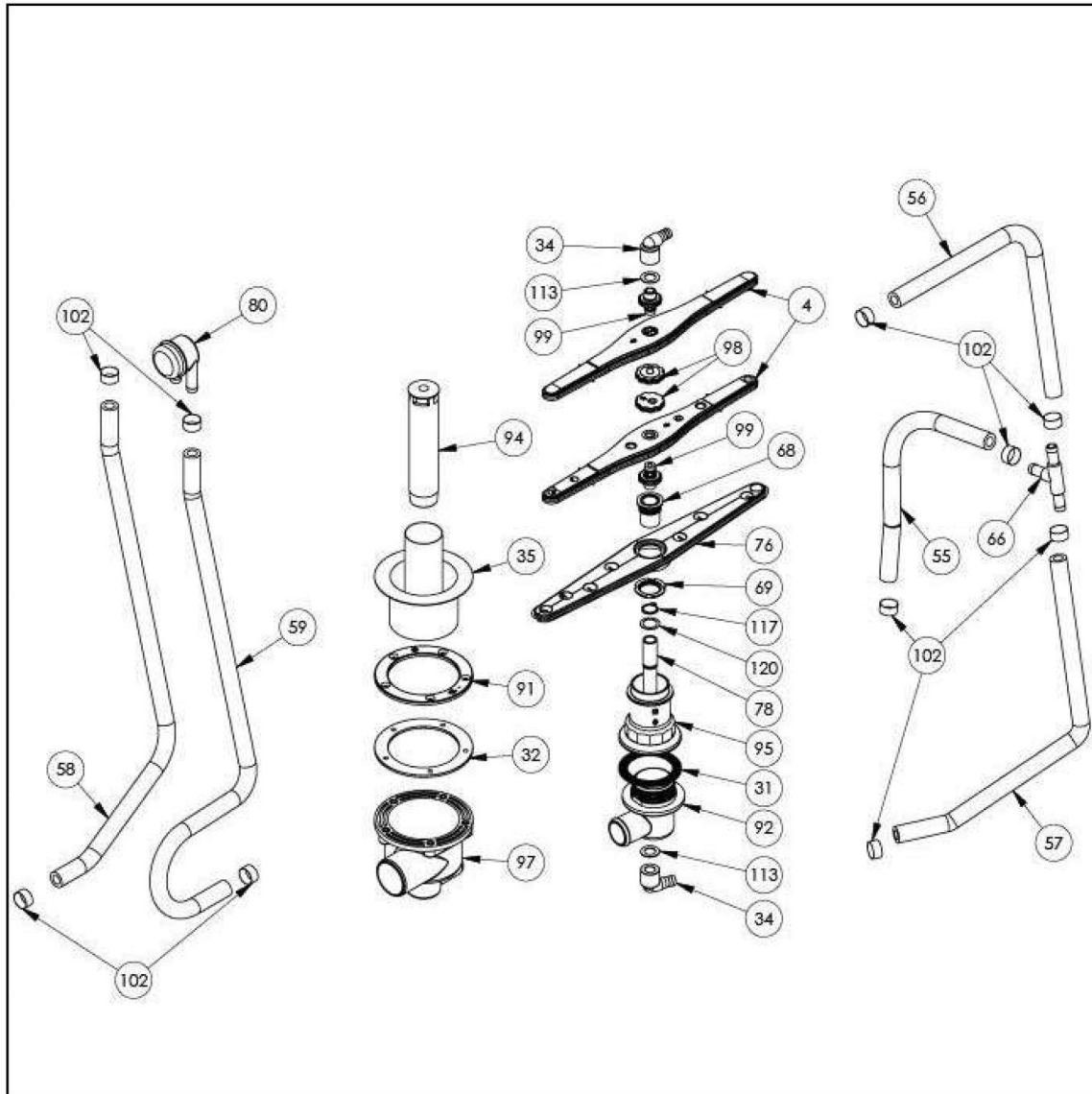
Despiece 2022
Lavavasos de 35x35 con Bombas
de Abrillantador y Detergente

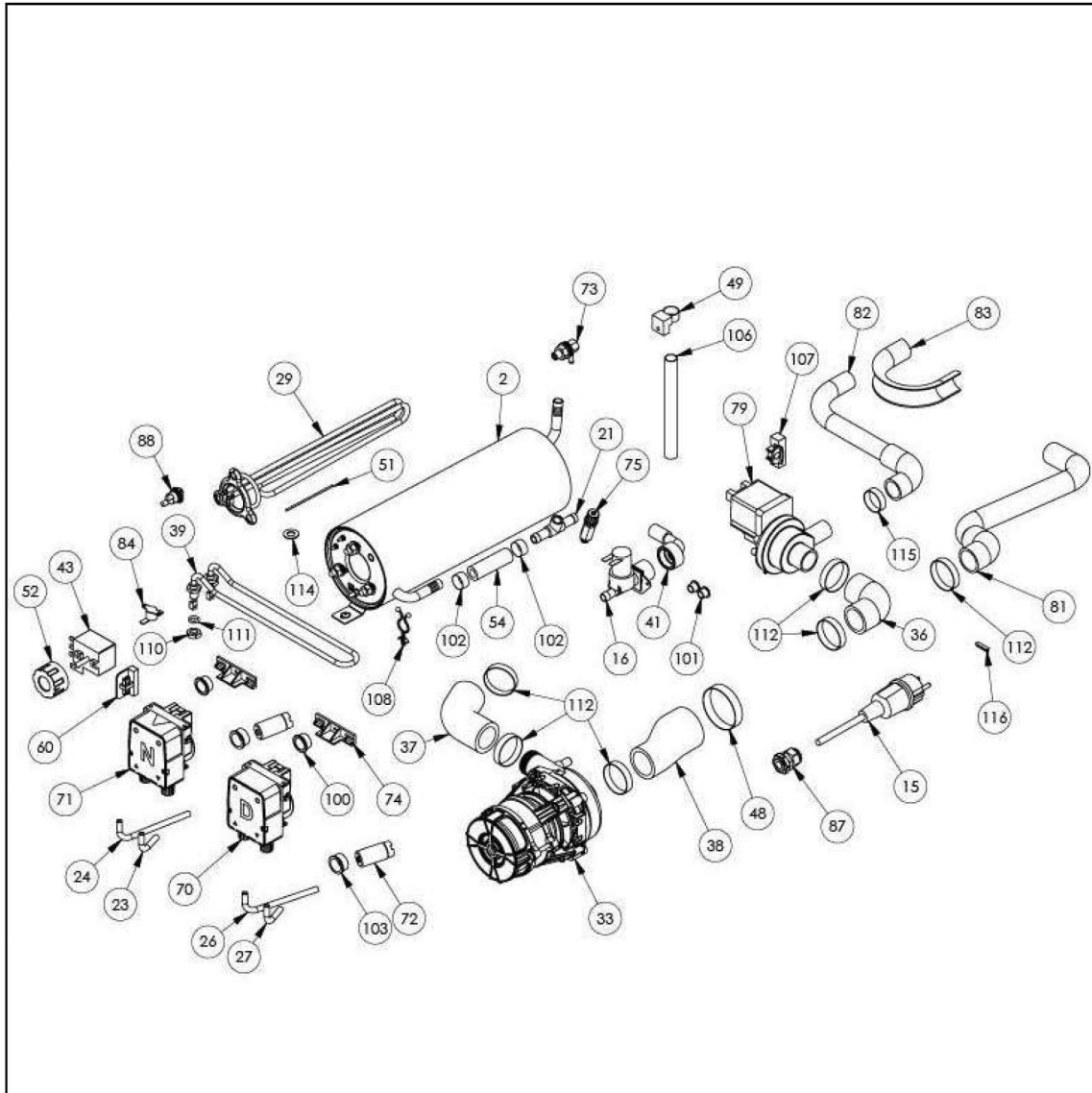
Lavavasos 35x35 con bombas de abrillantador y detergente

Código de catálogo: LVVS35-AB-DT









Número de pieza (Nº de dibujo V. Nº de pieza del dibujo)	Nombre
VLVVS35-AB-DT-01	Imán
VLVVS35-AB-DT-02	Caldera
VLVVS35-AB-DT-03	Cámara
VLVVS35-AB-DT-04	Brazo pulverizador (abrillantador)
VLVVS35-AB-DT-05	Puerta
VLVVS35-AB-DT-06	Panel de control
VLVVS35-AB-DT-07	Tirador de la puerta
VLVVS35-AB-DT-08	Base
VLVVS35-AB-DT-09	Panel inferior
VLVVS35-AB-DT-10	Pared de la carcasa trasera
VLVVS35-AB-DT-11	Ángulo
VLVVS35-AB-DT-12	Guía de deslizamiento derecha
VLVVS35-AB-DT-13	Riel de deslizamiento izquierdo
VLVVS35-AB-DT-14	Fijación de la tapa y de la parte frontal de la carcasa
VLVVS35-AB-DT-15	Cable de alimentación
VLVVS35-AB-DT-16	Válvula magnética
VLVVS35-AB-DT-17	Interruptor de 3 posiciones
VLVVS35-AB-DT-18	Aislamiento del cuadro eléctrico
VLVVS35-AB-DT-19	Pasador de bisagra
VLVVS35-AB-DT-20	Interruptor de 2 posiciones
VLVVS35-AB-DT-21	Pieza de tres vías para el agua
VLVVS35-AB-DT-22	Cerradura
VLVVS35-AB-DT-23	Manguera de goma azul 4x6 L=400mm
VLVVS35-AB-DT-24	Manguera de goma azul 4x6 L=2000mm
VLVVS35-AB-DT-25	Cables de la placa electrónica
VLVVS35-AB-DT-26	Tubo de detergente 4x7 transparente L=2000
VLVVS35-AB-DT-27	Tubo de detergente 4x7 transparente L=660
VLVVS35-AB-DT-28	Protección contra salpicaduras
VLVVS35-AB-DT-29	Calentador 2600W 230V
VLVVS35-AB-DT-30	Lavadora
VLVVS35-AB-DT-31	Junta fi70/51/3.2
VLVVS35-AB-DT-32	Junta fi110/80/3
VLVVS35-AB-DT-33	Bomba 0,19kW
VLVVS35-AB-DT-34	1/4 de rodilla
VLVVS35-AB-DT-35	Filtro de drenaje de agua
VLVVS35-AB-DT-36	No se aplica a este modelo de producto
VLVVS35-AB-DT-37	Manguera de goma fi30x6
VLVVS35-AB-DT-38	Manguera de goma fi33x5
VLVVS35-AB-DT-39	Calentador de cámara (1600W 230V)
VLVVS35-AB-DT-40	Portafusibles
VLVVS35-AB-DT-41	Manguera de entrada
VLVVS35-AB-DT-42	Manguera de silicona fi4x6,6 L=750mm
VLVVS35-AB-DT-43	Termostato 90 °C
VLVVS35-AB-DT-44	Tablero de control
VLVVS35-AB-DT-45	Presostato
VLVVS35-AB-DT-46	Protección de bordes
VLVVS35-AB-DT-47	Pie separador
VLVVS35-AB-DT-48	Abrazadera 40-60
VLVVS35-AB-DT-49	Abrazadera
VLVVS35-AB-DT-50	Junta plana
VLVVS35-AB-DT-51	Conductor
VLVVS35-AB-DT-52	Pomo
VLVVS35-AB-DT-53	Muelle
VLVVS35-AB-DT-54	Manguera de goma fi 12 L =60
VLVVS35-AB-DT-55	Manguera de goma fi 12 L =350
VLVVS35-AB-DT-56	Manguera de goma fi 12 L =460
VLVVS35-AB-DT-57	Manguera de goma fi 12 L =460
VLVVS35-AB-DT-58	Manguera de goma fi 12 L =750
VLVVS35-AB-DT-59	Manguera de goma fi 12 L =750

Número de pieza (Nº de dibujo V. Nº de pieza del dibujo)	Nombre
VLVVS35-AB-DT-60	Bloque de conexión
VLVVS35-AB-DT-61	Lente verde
VLVVS35-AB-DT-62	Lente azul
VLVVS35-AB-DT-63	Indicador luminoso ON / OFF 230V
VLVVS35-AB-DT-64	Lámpara de control del programa 5V
VLVVS35-AB-DT-65	Lámpara de control de temperatura 230V
VLVVS35-AB-DT-66	Pieza de tres vías para el agua
VLVVS35-AB-DT-67	Filtro anti-interferencias
VLVVS35-AB-DT-68	Manguito deslizante
VLVVS35-AB-DT-69	Tuerca
VLVVS35-AB-DT-70	Bomba peristáltica para el detergente
VLVVS35-AB-DT-71	Bomba de abrillantador
VLVVS35-AB-DT-72	Peso con filtro
VLVVS35-AB-DT-73	Válvula de retención
VLVVS35-AB-DT-74	Accesorio de la bomba
VLVVS35-AB-DT-75	Válvula de retención
VLVVS35-AB-DT-76	Brazo pulverizador (líquido lavavajillas)
VLVVS35-AB-DT-77	Bloque de conexión
VLVVS35-AB-DT-78	Eje del rotor
VLVVS35-AB-DT-79	No se aplica a este modelo de producto
VLVVS35-AB-DT-80	Válvula de retención
VLVVS35-AB-DT-81	Manguera de drenaje de agua 24x28mm L=1500mm
VLVVS35-AB-DT-82	No se aplica a este modelo de producto
VLVVS35-AB-DT-83	No se aplica a este modelo de producto
VLVVS35-AB-DT-84	Termostato 55 °C - cámara
VLVVS35-AB-DT-85	Marco redondo
VLVVS35-AB-DT-86	Botón redondo
VLVVS35-AB-DT-87	Prensaestopas PG11
VLVVS35-AB-DT-88	Termostato de seguridad de la caldera
VLVVS35-AB-DT-89	Sensor magnético
VLVVS35-AB-DT-90	Etiqueta del lavavajillas
VLVVS35-AB-DT-91	Junta de presión
VLVVS35-AB-DT-92	Carcasa de entrada inferior
VLVVS35-AB-DT-93	Taza del presostato
VLVVS35-AB-DT-94	Tapón de drenaje
VLVVS35-AB-DT-95	Soporte de los brazos inferiores
VLVVS35-AB-DT-96	Pie
VLVVS35-AB-DT-97	Cuerpo de salida de agua
VLVVS35-AB-DT-98	Tornillo del brazo aspensor
VLVVS35-AB-DT-99	Pasador del rotor
VLVVS35-AB-DT-100	Adaptador fi16
VLVVS35-AB-DT-101	Adaptador fi18
VLVVS35-AB-DT-102	Abrazadera 12-20
VLVVS35-AB-DT-103	Adaptador fi19
VLVVS35-AB-DT-104	Cinta de cruce
VLVVS35-AB-DT-105	Cinta de cruce
VLVVS35-AB-DT-106	Cinta de cruce
VLVVS35-AB-DT-107	No se aplica a este modelo de producto
VLVVS35-AB-DT-108	Banda de sujeción
VLVVS35-AB-DT-109	M16 Polyamidmutter schwarz
VLVVS35-AB-DT-110	Tuerca M10x1
VLVVS35-AB-DT-111	Junta tórica 9x2,5mm
VLVVS35-AB-DT-112	Abrazadera 25-40
VLVVS35-AB-DT-113	Junta
VLVVS35-AB-DT-114	Junta
VLVVS35-AB-DT-115	Abrazadera 16-27
VLVVS35-AB-DT-116	Protección de bordes
VLVVS35-AB-DT-117	Anillo de seguridad
VLVVS35-AB-DT-118	Tuerca M12x1,25

Número de pieza (Nº de dibujo V. Nº de pieza del dibujo)	Nombre
VLVVS35-AB-DT-119	Placa de bisagra
VLVVS35-AB-DT-120	Arandela
VLVVS35-AB-DT-121	Soporte
VLVVS35-AB-DT-122	Tapa de servicio
VLVVS35-AB-DT-123	Soporte del termostato
VLVVS35-AB-DT-124	Soporte de la bomba
VLVVS35-AB-DT-125	Tapa