

Professional Catering Equipment

ROMUX PRO EQUIPMENT SL



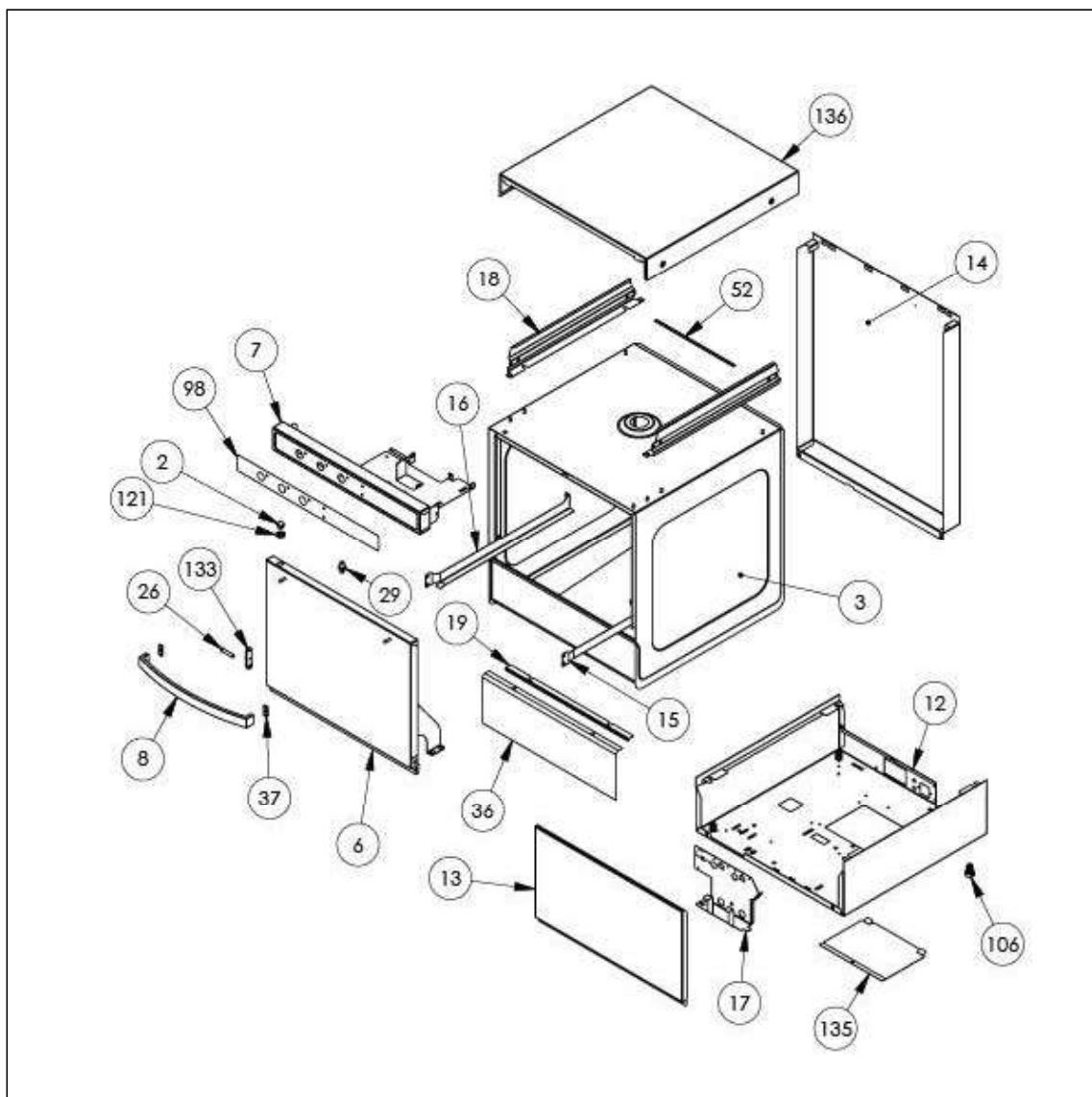
Despiece 2022

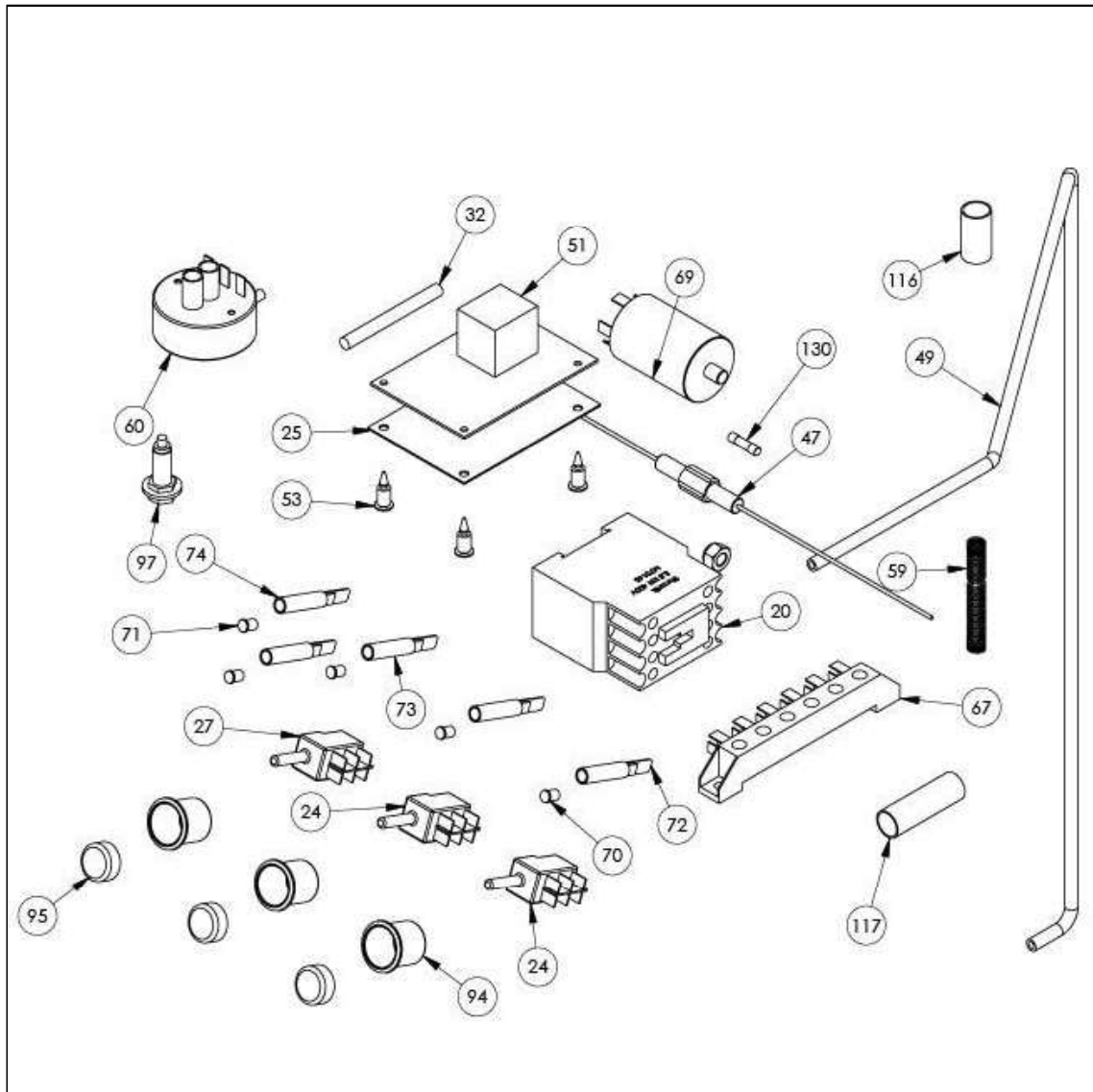
***Lavavajillas de 50x50 con Bombas
de Abrillantador, Detergente y Desagüe***

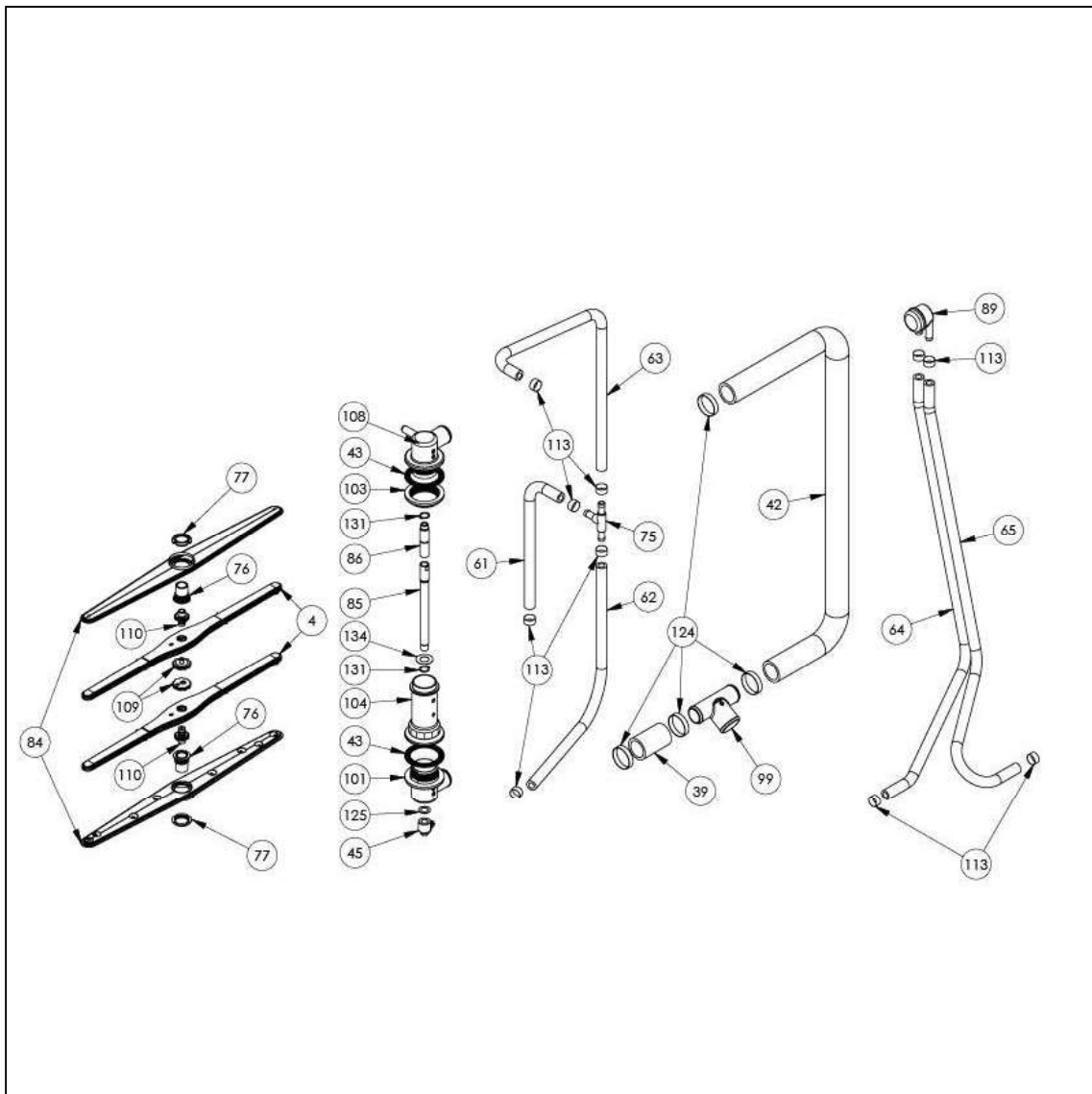
romux-pro.com

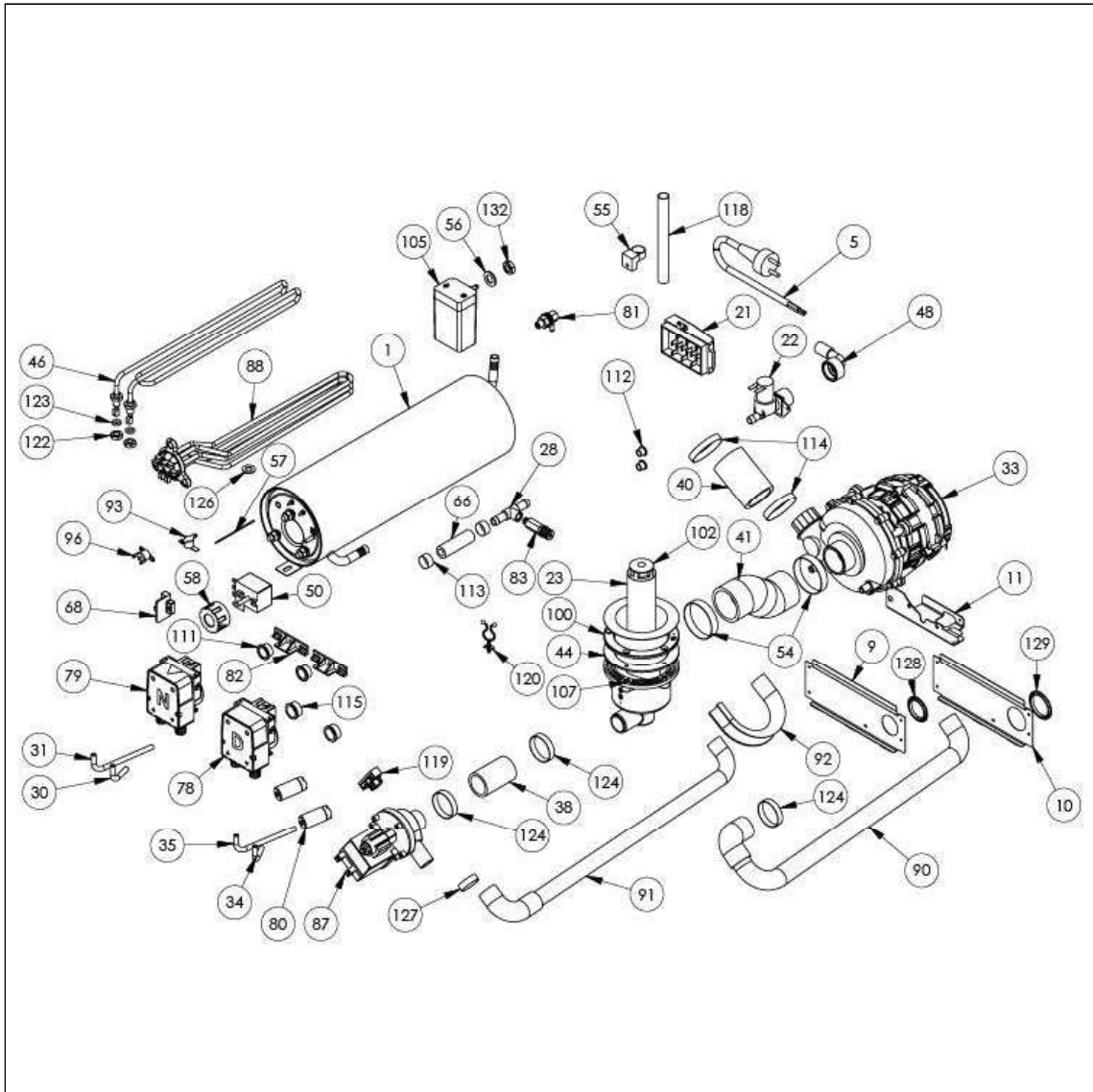
Lavavajillas 50x50 con bombas de abrillantador, detergente y desagüe

Código de catálogo: LVJS50-AB-DT-DS









Número de pieza (Nº de dibujo V. Nº de pieza del dibujo)	Nombre
VLVJS50-AB-DT-01	Caldera
VLVJS50-AB-DT-02	Imán
VLVJS50-AB-DT-03	Cámara
VLVJS50-AB-DT-04	Brazo rociador (abrillantador)
VLVJS50-AB-DT-05	Cable con enchufe 3x2,5 l = 2m
VLVJS50-AB-DT-06	Puerta
VLVJS50-AB-DT-07	Panel de control
VLVJS50-AB-DT-08	Asa de la puerta
VLVJS50-AB-DT-09	Tapa inferior
VLVJS50-AB-DT-10	Tapa del fondo
VLVJS50-AB-DT-11	Soporte de la bomba
VLVJS50-AB-DT-12	Base
VLVJS50-AB-DT-13	Panel inferior
VLVJS50-AB-DT-14	Pared posterior de la carcasa
VLVJS50-AB-DT-15	Guía de deslizamiento derecha
VLVJS50-AB-DT-16	Guía de deslizamiento izquierda
VLVJS50-AB-DT-17	Soporte de la bomba
VLVJS50-AB-DT-18	Fijación de la tapa y de la parte delantera de la carcasa
VLVJS50-AB-DT-19	Ángulo
VLVJS50-AB-DT-20	Contacto
VLVJS50-AB-DT-21	Caja de bornes
VLVJS50-AB-DT-22	Válvula magnética
VLVJS50-AB-DT-23	Filtro de drenaje de agua
VLVJS50-AB-DT-24	Interruptor de 3 posiciones
VLVJS50-AB-DT-25	Aislamiento del cuadro eléctrico
VLVJS50-AB-DT-26	Pasador de bisagra
VLVJS50-AB-DT-27	Interruptor de 2 posiciones
VLVJS50-AB-DT-28	Pieza de tres vías para el agua
VLVJS50-AB-DT-29	Cerradura
VLVJS50-AB-DT-30	Manguera de goma azul 4x6 L=400mm
VLVJS50-AB-DT-31	Manguera de goma azul 4x6 L=2000mm
VLVJS50-AB-DT-32	Cables de la placa electrónica
VLVJS50-AB-DT-33	Bomba 0,4kW
VLVJS50-AB-DT-34	Tubo de detergente 4x7 transparente L=850
VLVJS50-AB-DT-35	Tubo de detergente 4x7 transparente L=2000
VLVJS50-AB-DT-36	Protección contra salpicaduras
VLVJS50-AB-DT-37	Lavadora
VLVJS50-AB-DT-38	No se aplica a este modelo de producto
VLVJS50-AB-DT-39	Manguera de goma
VLVJS50-AB-DT-40	Manguera de goma
VLVJS50-AB-DT-41	Manguera de goma
VLVJS50-AB-DT-42	Manguera de goma
VLVJS50-AB-DT-43	Junta fi70/51/3.2
VLVJS50-AB-DT-44	Junta fi110/80/3
VLVJS50-AB-DT-45	1/4 de rodilla
VLVJS50-AB-DT-46	Calentador de la cámara 2000w 230V
VLVJS50-AB-DT-47	Portafusibles
VLVJS50-AB-DT-48	Manguera de entrada
VLVJS50-AB-DT-49	Manguera de silicona fi4x6,6 L=750mm
VLVJS50-AB-DT-50	Termostato 90 °C
VLVJS50-AB-DT-51	Tablero de control
VLVJS50-AB-DT-52	Protección de bordes
VLVJS50-AB-DT-53	Pie separador
VLVJS50-AB-DT-54	Abrazadera 40-60
VLVJS50-AB-DT-55	Abrazadera
VLVJS50-AB-DT-56	Junta plana
VLVJS50-AB-DT-57	Conductor
VLVJS50-AB-DT-58	Pomo
VLVJS50-AB-DT-59	Muelle

Número de pieza (Nº de dibujo V. Nº de pieza del dibujo)	Nombre
VLVJS50-AB-DT-DS-60	Presostato
VLVJS50-AB-DT-DS-61	Manguera de goma fi 12 L =350
VLVJS50-AB-DT-DS-62	Manguera de goma fi 12 L =555
VLVJS50-AB-DT-DS-63	Manguera de goma fi 12 L =670
VLVJS50-AB-DT-DS-64	Manguera de goma fi 12 L =950
VLVJS50-AB-DT-DS-65	Manguera de goma fi 12 L =1000
VLVJS50-AB-DT-DS-66	Manguera de goma fi 12 L =60
VLVJS50-AB-DT-DS-67	Bloque de conexión
VLVJS50-AB-DT-DS-68	Bloque de conexión
VLVJS50-AB-DT-DS-69	Filtro anti-interferencias
VLVJS50-AB-DT-DS-70	Lente verde
VLVJS50-AB-DT-DS-71	Lente azul
VLVJS50-AB-DT-DS-72	Indicador luminoso ON / OFF 230V
VLVJS50-AB-DT-DS-73	Lámpara de control del programa 5V
VLVJS50-AB-DT-DS-74	Lámpara de control de temperatura 230V
VLVJS50-AB-DT-DS-75	Pieza de tres vías para el agua
VLVJS50-AB-DT-DS-76	Manguito deslizante
VLVJS50-AB-DT-DS-77	Tuerca
VLVJS50-AB-DT-DS-78	Bomba peristáltica para el detergente
VLVJS50-AB-DT-DS-79	Bomba de abrillantador
VLVJS50-AB-DT-DS-80	Peso con filtro
VLVJS50-AB-DT-DS-81	Válvula de retención
VLVJS50-AB-DT-DS-82	Accesorio de la bomba
VLVJS50-AB-DT-DS-83	Válvula de retención
VLVJS50-AB-DT-DS-84	Brazo pulverizador (líquido lavavajillas)
VLVJS50-AB-DT-DS-85	Eje del rotor
VLVJS50-AB-DT-DS-86	Eje del rotor
VLVJS50-AB-DT-DS-87	Bomba de desagüe
VLVJS50-AB-DT-DS-88	Calentador 4500W 230V
VLVJS50-AB-DT-DS-89	Válvula de retención
VLVJS50-AB-DT-DS-90	No se aplica a este modelo de producto
VLVJS50-AB-DT-DS-91	Manguera de drenaje de agua 19x24mm L=1500mm
VLVJS50-AB-DT-DS-92	Colgador de manguera de drenaje 19x24mm
VLVJS50-AB-DT-DS-93	Termostato 55 °C - cámara
VLVJS50-AB-DT-DS-94	Marco redondo
VLVJS50-AB-DT-DS-95	Botón redondo
VLVJS50-AB-DT-DS-96	Termostato de seguridad de la caldera
VLVJS50-AB-DT-DS-97	Sensor magnético
VLVJS50-AB-DT-DS-98	Etiqueta del lavavajillas
VLVJS50-AB-DT-DS-99	Pieza de tres vías para el agua
VLVJS50-AB-DT-DS-100	Junta de presión
VLVJS50-AB-DT-DS-101	Carcasa de entrada inferior
VLVJS50-AB-DT-DS-102	Tapón de drenaje
VLVJS50-AB-DT-DS-103	Tuerca M48
VLVJS50-AB-DT-DS-104	Soporte de los brazos inferiores
VLVJS50-AB-DT-DS-105	Tapón de desagüe
VLVJS50-AB-DT-DS-106	Pie
VLVJS50-AB-DT-DS-107	Cuerpo de salida de agua
VLVJS50-AB-DT-DS-108	Cuerpo de salida de agua
VLVJS50-AB-DT-DS-109	Tornillo del brazo aspersor
VLVJS50-AB-DT-DS-110	Pasador del rotor
VLVJS50-AB-DT-DS-111	Adaptador fi16
VLVJS50-AB-DT-DS-112	Adaptador fi18
VLVJS50-AB-DT-DS-113	Abrazadera 12-20
VLVJS50-AB-DT-DS-114	Abrazadera 32-50
VLVJS50-AB-DT-DS-115	Adaptador fi19
VLVJS50-AB-DT-DS-116	Cinta de cruce
VLVJS50-AB-DT-DS-117	Cinta de cruce
VLVJS50-AB-DT-DS-118	Cinta de cruce

Número de pieza (Nº de dibujo V. Nº de pieza del dibujo)	Nombre
VLVJS50-AB-DT-119	No se aplica a este modelo de producto
VLVJS50-AB-DT-120	Banda de sujeción
VLVJS50-AB-DT-121	M16 Polyamidmutter schwarz
VLVJS50-AB-DT-122	Tuerca M10x1
VLVJS50-AB-DT-123	Junta tórica 9x2,5mm
VLVJS50-AB-DT-124	Abrazadera 25-40
VLVJS50-AB-DT-125	Junta
VLVJS50-AB-DT-126	Junta
VLVJS50-AB-DT-127	No se aplica a este modelo de producto
VLVJS50-AB-DT-128	No se aplica a este modelo de producto
VLVJS50-AB-DT-129	Protección de bordes
VLVJS50-AB-DT-130	Fusible 250V 4A
VLVJS50-AB-DT-131	Anillo de seguridad
VLVJS50-AB-DT-132	Tuerca M12x1,25
VLVJS50-AB-DT-133	Placa de bisagra
VLVJS50-AB-DT-134	Lavadora
VLVJS50-AB-DT-135	Tapa de servicio
VLVJS50-AB-DT-136	Tapa



CONTACTOS DE INTERÉS

1 **Oficina central (Información, Pedidos y Consultas):**
641 29 72 21
info@romux.eu/clients@romux.eu

2 **Dto. de Administración:**
643 95 49 46
Administracion@romux.eu

Professional Catering Equipment



romux-pro.com