



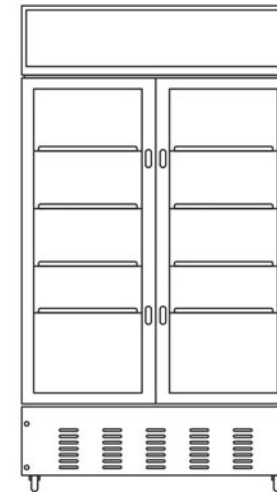
MANUAL DE USUARIO

Leer detenidamente este manual antes

de la utilización de este aparato

INSTALACIÓN Y FUNCIONAMIENTO

ARMARIO EXPOSITOR REFRIGERADO VENTILADO



294-AREV600L

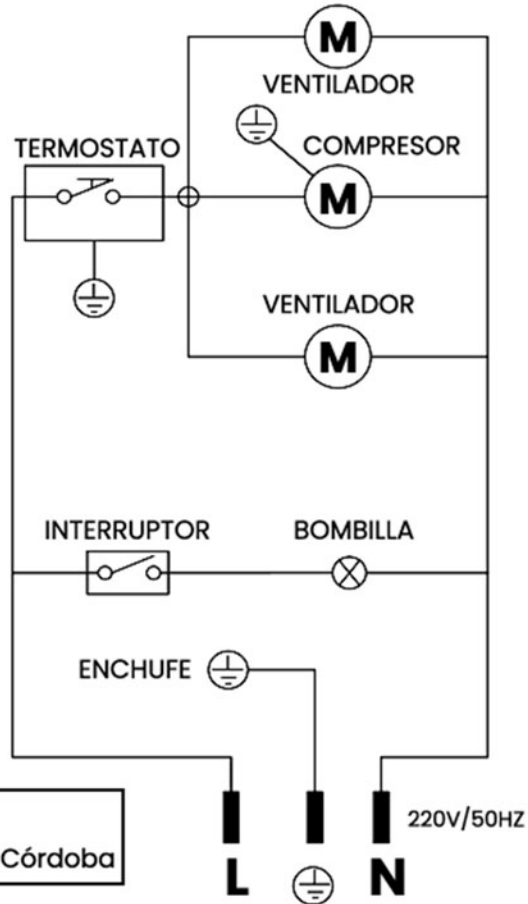


Armario Expositor Refrigerado



MODELO 294-AREV600L

CAPACIDAD: 588 Litrios
VOLTAJE: 220 V
FRECUENCIA: 50 Hz
POTENCIA: 240 W
ESPUMA AISLANTE: C-P
GAS REFRIGERANTE: R290/130g
PESO: 80 Kg
REFRIGERACIÓN: VENTILADA



Romux Pro Equipment SL
Av. de Madrid 39, 14900 Lucena, Córdoba

294-AREV600L

5.4 REEMPLAZO DE LAMPARAS

Atención: Antes de reemplazarla desconecta el enchufe de la red eléctrica.

5.5 PRECAUCIÓN PARA LARGA INACTIVIDAD

Sí el aparato no va a ser usado por un periodo largo de tiempo, entonces siga estas instrucciones:

- Desconecta el enchufe de la corriente eléctrica.
- Vacía el aparato de productos y limpia las celdas y accesorios.
- Deja las puertas abiertas para permitir la circulación del aire en las celdas para evitar el moho y los malos olores.
- Asegúrese de que el aparato aireado regularmente.

6. MANTENIMIENTO OPERACIONAL

6.1 SOLUCIÓN DE PROBLEMAS

Generalmente los fallos que ocurren durante el funcionamiento son causados por errores simples que son fácilmente resueltos sin asistencia técnica, verifica los siguientes puntos:

A) El aparato no arranca.

- Comprueba que el aparato está conectado a la red eléctrica.
- Verifica que el enchufe tiene corriente.

B) La temperatura interior es muy alta:

- Comprueba el ajuste del termostato.
- Verifica el perfecto cierre de las puertas.

C) El aparato hace demasiado ruido:

- Comprueba la nivelación del aparato, el desnivel puede ocasionar algunas vibraciones.
- Verifica que el aparato no está en contacto con otro aparato u otros aparatos que puedan ocasionar esta resonancia.

7. ELIMINACIÓN Y DESECHO

7.1 PROCEDIMIENTOS PARA EL DESMONTAJE DEL APARATO

Revisar la legislación vigente de cada país donde el armario expositor va a ser desmontado.

De forma general este aparato debe ser llevado a un especialista o centro de residuos.

Divide las piezas y componentes según material y sus características químicas. Recuerda que el compresor contiene aceite y gas refrigerante que pueden ser reciclados.

ÍNDICE

1. INFORMACIÓN GENERAL	2
1.1 PRÓLOGO	2
1.2 USO Y RESTRICCIONES	2
1.3 TESTEO	2
1.4 RESPONSABILIDAD DEL CLIENTE	2
2. DATOS TÉCNICOS	2
2.1 MATERIAL Y REFRIGERANTE	2
2.2 MECANISMOS DE SEGURIDAD, RIESGOS	2
3. INSTALACIÓN	2
3.1 RETIRADA DEL EMBALAJE	2
3.2 POSICIONAMIENTO	2
3.3 CONEXIÓN ELÉCTRICA	3
4. USO	3
4.1 ENCENDIDO Y AJUSTE DE TEMPERATURA	3
4.2 COLOCACIÓN DEL PRODUCTO	3
5. MANTENIMIENTO DIARIO	3
5.1 PRECAUCIONES PARA EL MANTENIMIENTO	3
5.2 LIMPIEZA DEL EXPOSITOR Y ACCESORIOS	3
5.3 LIMPIEZA DEL CONDESADOR Y LA BANDEJA DE AGUA	3
5.4 REEMPLAZO DE LÁMPARAS	4
5.5 PRECAUCIÓN PARA LARGA INACTIVIDAD	4
6. MANTENIMIENTO OPERACIONAL	4
6.1 RESOLUCIÓN DE PROBLEMAS	4
7. ELIMINACIÓN Y DESECHO	4
7.1 PROCEDIMIENTOS PARA EL DESMONTAJE DEL APARATO	4

1. INFORMACIÓN GENERAL

1.1 PRÓLOGO

El propósito de este documento es proveer la información importante sobre la instalación, uso y mantenimiento.

Por favor, lee detenidamente la información contenida en este manual antes de su puesta en funcionamiento.

El fabricante no se hace responsable de ninguna responsabilidad derivada de la utilización del aparato si no se ha seguido las instrucciones de este manual.

1.2 USO Y RESTRICCIONES

El propósito de este aparato es enfriar bebidas y refrescos en botellas o latas.

Cualquier otra finalidad puede considerarse inapropiada.

1.2.1 El aparato no está preparado para estar en exterior, protéjalo de la lluvia y el sol directo.

1.2.2 Este aparato no está indicado para almacenar medicinas, flores frescas, vacunas.

1.2.3 Este aparato no está indicado para almacenar objetos peligrosos o inflamable, fácil de explotar o volátiles como alcohol, petróleo o gasolina.

El fabricante no se hace responsable de un uso inapropiado del aparato.

1.3 TESTEO

El aparato pasa por varios controles de calidad donde se incluye control visual, control eléctrico y control de enfriamiento.

1.4 RESPONSABILIDAD DEL CLIENTE

El aparato pasa por varios controles de calidad donde se incluye control visual, control eléctrico y control de enfriamiento.

2. DATOS TÉCNICOS

2.1 MATERIAL Y REFRIGERANTE

El interior y exterior es aluminio y acero prepintado o plásticos no tóxicos, que no dañan ni al usuario ni a las bebidas del interior. El equipo está equipado con refrigerante Freon-Free, concretamente R290.

2.2 MECANISMOS DE SEGURIDAD Y RIESGOS

El aparato no tiene filo afilados, ángulos cerrados o partes sueltas. Los dispositivos de protección de las partes móviles y eléctricas están fijados al aparato con tornillos, para evitar cualquier acceso accidental a estos puntos peligrosos.

3. INSTALACIÓN

Para asegurarse del correcto funcionamiento del aparato, siga las instrucciones del fabricante del siguiente apartado.

3.1 RETIRADA DEL EMBALAJE

Antes de proceder a la retirada del embalaje comprueba este y sus protecciones.

Cualquier daño debe ser reportado inmediatamente a la empresa de transporte.

Retira todo el plástico protector, no utilizar objetos afilados ni tijeras que puedan dañar la superficie.

Algunos componentes del embalaje están marcados como reciclables.

ATENCIÓN: Durante el transporte, no lo empuje ni mueva fuertemente, e intenta mantenerlo en posición vertical.

3.2 POSICIONAMIENTO

El aparato debe colocarse en un lugar ventilado, tan lejos como se puede de elemento que

desprendan calor, como radiadores o tuberías calientes, así como de maquinaria de cocción. Asegúrese de que la distancia entre el aparato y la pared no es menor de 10 cm y que las rejillas de ventilación están despejadas permitiendo la libre circulación de aire a la unidad de refrigeración, colocada en la base del aparato.

3.3 CONEXIÓN ELÉCTRICA

El aparato funciona con una fuente de alimentación eléctrica monofásica.

Para encender el aparato, simplemente inserte el enchufe en la toma de corriente, asegúrese de que la toma de corriente dispone de toma de tierra y la frecuencia eléctrica coincide con la del aparato.

El fabricante rechaza toda responsabilidad de posibles daños o accidentes consecuencia de una deficiente conexión eléctrica del lugar donde el aparato es enchufado o el incumplimiento de la normativa vigente en cada país sobre la seguridad eléctrica.

4. USO

4.1 ENCENDIDO Y AJUSTE DE TEMPERATURA

El aparato dispone de un botón de encendido, por lo tanto, los componentes eléctricos se suministran en el momento en que se inserta el enchufe en la toma de corriente. Para apagar el enfriador, apague el interruptor o simplemente desenchufe el aparato.

La temperatura interior del aparato puede ser ajustada girando la rueda del termostato. Observa la ficha técnica para saber el rango de temperatura.

4.2 COLOCACIÓN DEL PRODUCTO

Coloque los estantes en las celdas de acuerdo con el tipo de producto que desea cargar, deje espacio suficiente entre estantes.

Los estantes están diseñados para que aún quede algo de espacio libre a plena carga para permitir una buena circulación de aire interna a través de la celda.

No tape estos orificios de ventilación de los estantes con ningún objeto.

5. MANTENIMIENTO DIARIO

5.1 PRECAUCIONES PARA EL MANTENIMIENTO

Las operaciones ordinarias de mantenimiento pueden ser realizadas por personal no especializado siguiendo atentamente las instrucciones especificadas en este manual de instrucciones.

ATENCIÓN: antes de realizar cualquier operación de limpieza o mantenimiento, desconecte el aparato de la red eléctrica. No destruya ningún elemento de seguridad.

5.2 LIMPIEZA DEL EXPOSITOR Y ACCESORIOS

Antes de usar, limpiar periódicamente el aparato y todos sus accesorios con agua templada y jabón neutro, enjuagar con agua limpia y un trapo seco.

No use detergentes ni polvos abrasivos.

Limpia el orificio de drenaje situado en la base interior del aparato.

Lava la parte exterior pintada sin detergentes.

5.2 LIMPIEZA DEL CONDENSADOR Y LA BANDEJA DE AGUA

La frecuencia del lavado depende del uso y de la localización del aparato.

ATENCIÓN: desconecte el aparato de la corriente eléctrica, entonces retire el panel frontal de ventilación y entonces puede limpiar la bandeja de agua y el condensador.

La frecuencia de su lavado es necesario para garantizar su longevidad y funcionamiento. El fabricante recomienda limpiarlo con brocha y aspiradora una vez cada 3 meses.

Precaución: No limpiar el aparato directamente agua a presión